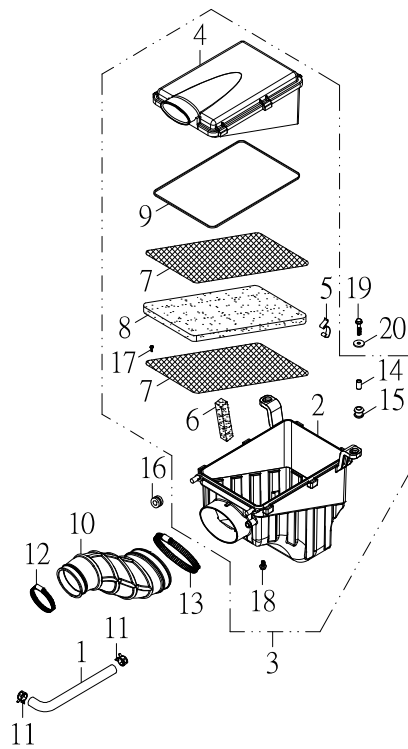


INTAKE 空氣吸入口



NO. 項目	PARTS NO. 零件號碼	PARTS NAME 零件名稱	QTY 用量	NOTE 備註
1	11148-MAX-00	HOSE, BREATH	1	缸蓋通氣管
2	13411-MAX-00	CASE, AIR CLEANER	1	空氣濾清器箱
3	13411-MAX-00A	AIR CLEANER CASE COMP	1	空氣濾清器箱整體
4	13412-MAX-00	CAP, CLEANER CASE	1	空氣濾清器箱蓋
5	13415-MAX-00	CLAMP	6	濾清箱板夾
6	13426-MAX-00	FILTER BREATHER	1	集油室空氣濾綿
7	13433-MAX-00	PLATE, ELEMENT SET	2	濾清網固定板
8	13451-MAX-00	ELEMENT, AIR CLEANER	1	空氣濾清網
9	13452-MAX-00	SEAL, AIR CLEANER COVER	1	濾清箱封圈
10	13453-MAX-00	JOINT, AIR CLEANER	1	濾清箱接頭
11	90220-12178-C	CLIP	2	板型管夾
12	90281-090070	CLIP	1	斑馬式管夾
13	90281-120100	CLIP	1	斑馬式管夾
14	93510-071017-B	COLLAR	2	機油箱軸環
15	93580-101919	GROMMET	2	機油箱套環
16	93580-102212	GROMMET	2	牌照板套環
17	96112-41218-K	SCREW, TAPPING	6	自攻螺絲
18	96414-06012-B	BOLT, FLANGE	1	凸緣螺栓
19	96414-06028-B	BOLT, FLANGE	2	凸緣螺栓
20	97201-062220-B	WASHER, PLATE	2	平面墊圈