

UŽIVATELSKÝ MANUÁL

Model: ATV-DMS-12V (5301845)

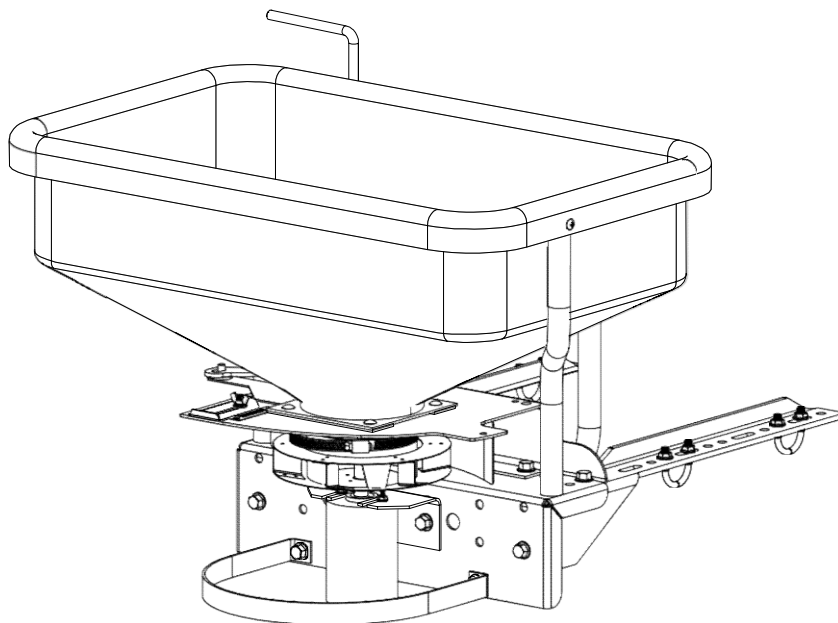
Elektrické rozmetadlo sypkých hmot

Víceúčelové rozmetadlo sypkých hmot, posypové soli, písku, osiv a hnojiv, pro montáž na zadní nosič čtyřkolky, 12V motor s plynule proměnnými otáčkami, šířka posypu 1,5 - 13 metrů, zásobník 62 litrů / 65 kg, rozmetací kotouč z nerezové oceli, robustní konstrukce

Technické údaje:

- Kapacita zásobníku: 62 litrů / 65kg
 - Hmotnost rozmetadla: 24kg
- Nastavitelná šířka posypu: 1,5 - 13m
- Silný 12V motor s plynulou regulací otáček (VSC-10)
- Odolný plastový zásobník o objemu 62 litrů / 65kg
 - Vhodné pro dávkování granulovaných hnojiv travních semen a dalších osiv krmiv, pelet granulovaných insekticidů, fungicidů a herbicidů posypové soli, písku při zimní údržbě

Není vhodné pro kamennou sůl nebo štěrky



Bezpečnostní varování:
Než začnete rozmetadlo používat, pečlivě si prosím prostudujte tento návod a ubezpečte se, že jste dokonale pochopili uvedené pokyny a bezpečnostní varování.

Bezpečnostní varování:
Nedodržení bezpečnostních pokynů a varování, nesprávná obsluha nebo nesprávná údržba rozmetadla může způsobit vážné zranění obsluhy nebo osob v blízkosti.

Návod uschovejte pro budoucí použití

Oficiální dovozce: ASP Groups r.o.
Staropltzenecká 290, 326 00, Letkov
+420 378 21 21 21
info@aspgroup.cz
www.aspgroup.cz



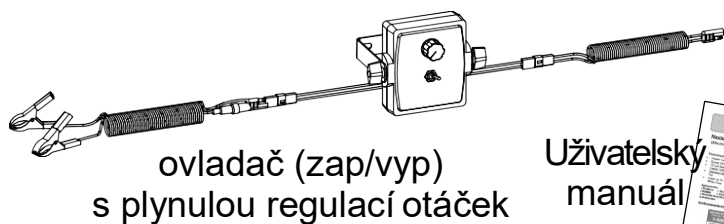
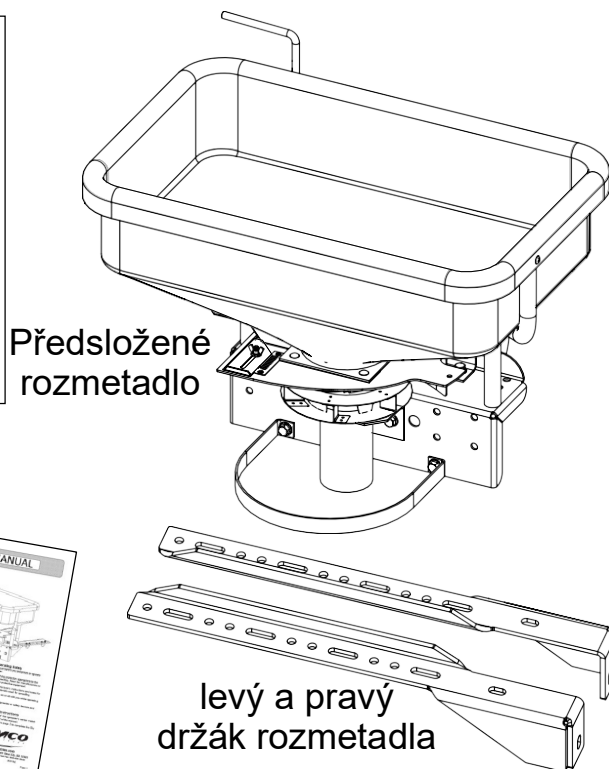
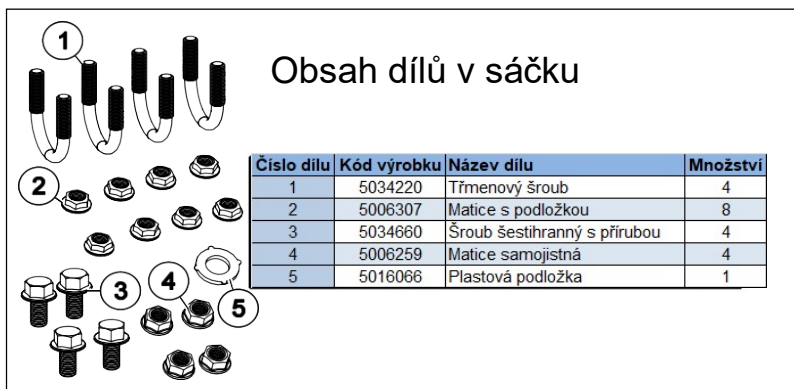
www.fimcoindustries.com

1000 FIMCO Lane, P.O. Box 1700, North Sioux City, SD 57049
Toll Free Phone: 800-831-0027 : Toll Free Fax: 800-494-0440
[5008155 (10/18)]

Bezpečnostní varování:

- Používejte ochranu očí, rukou a dýchacích cest odpovídající materiálům, které rozmetáte.
- Na rozmetadle NIKDY nepřevázejte žádné osoby azvířata, nesedejte ani nestoupejte na násypku.
 - NEDOVOLTE, aby si s rozmetadlem hrály děti.
- NIKDY nepřekračujte maximální jmenovitou nosnost násypky 65 kg.
- Poškozené nebo opotřebované díly IHNEDE vyměňte nebo opravte.
 - Zabraňte zranění osob a / nebo poškození zařízení.
 - NEPŘEKRAČUJTE RYCHLOST 8 KM/H.
- Instalujte rozmetadlo POUZE ke strojům k tomu určeným (čtyřkolky, UTV, zahradní traktory apod.)
- Před použitím rozmetadla jej VŽDY pečlivě přezkontrolujte, zda je v dobrém technickém stavu.
- Před prací VŽDY zkontrolujte, zda jsou dotažené všechny šrouby, matice a namontované díly.
- Při provozu VŽDY udržujte ruce a nohy mimo dosah pohybujících se částí.
 - Pokud je rozmetadlo poškozené nebo opotřebované NEPOUŽÍVEJTE jej. Může to způsobit zranění obsluhy nebo okolostojících osob.
- Před použitím se VŽDY přesvědčte, že rozmetadlo je správně připojené a řádně zajištěné k tažnému zařízení tažného vozidla.
- Částičky vymrštěné rozmetadlem mohou být nebezpečné. Při práci zajištěte, aby v dosahu rozmetadla nebyly v okruhu přibližně 30 m žádné osoby ani zvířata.
- VŽDY se řiďte pokyny v tomto návodu.

Kompletní obsah balení rozmetadla (ATV-DMS-12V - 5301845):

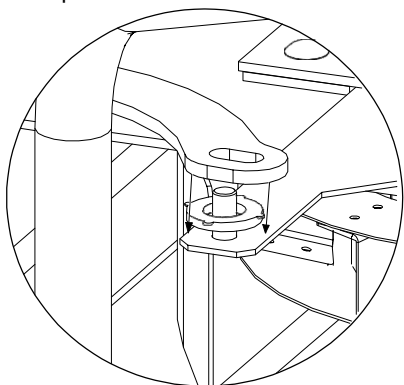


Uživatelský manuál



Sestavení

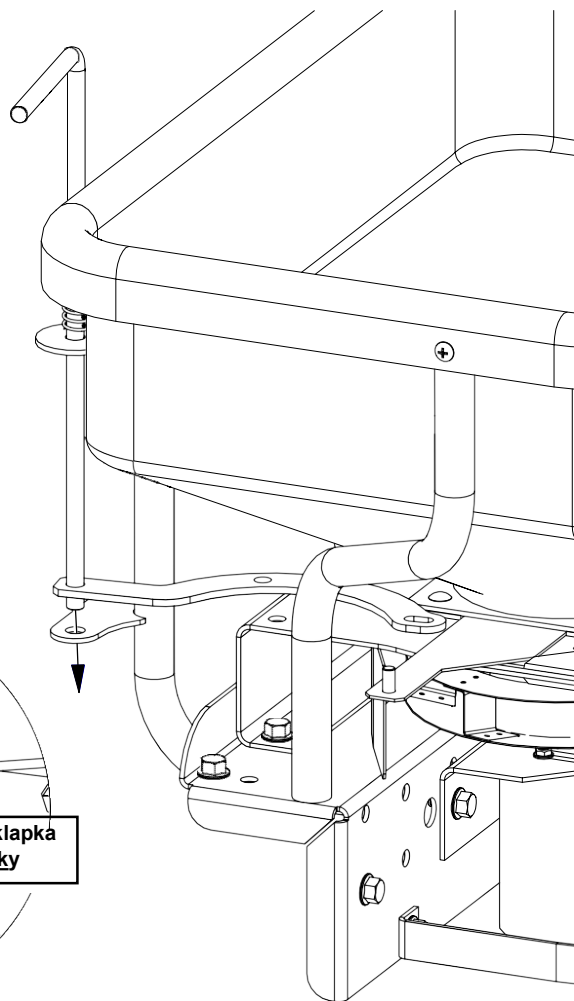
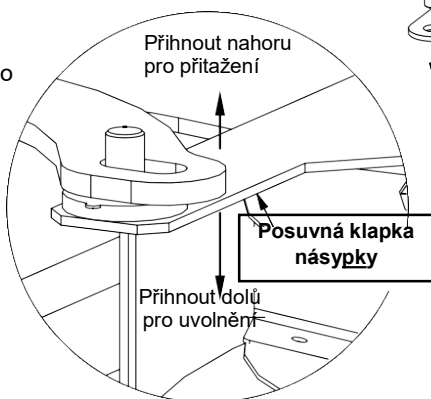
- Zasuňte páku ovládání klapky do spodního držáku na rámu rozmetadla a zatlačte páku směrem nahoru abyste stlačili pružinu



Nasadte plastovou třecí podložku (těsnění do zahradní hadice) na čep ovládacího ramene klapky. Následně na čep nasadte spodní část ovládací páky dle obr.

Pohybuje ovládací pákou a kontrolujte, zda se klapka pohybuje a zda drží v plně otevřené / zavřené poloze.

Pokud jde ovládání klapky příliš volně nebo naopak příliš ztuhá, upravte vůli v čepu lehkým přihnutím plechu ramene klapky směrem dolů nebo nahoru



Instalace na čtyřkolku

Před začátkem instalace vypněte stroj na který budete rozmetadlo montovat a přepněte kolečko ovládání rozmetadla do polohy OFF - vypnuto.

1. Vyberte vhodné montážní otvory na nosiči stroje, které budou co nejbližší k otvorům v držácích montážního rámu rozmetadla.
2. Pomocí dodaných držáků (třmenový šroub) 4ks díl č. 1 připevněte držáky k nosiči stroje.
3. Připojte kabely ovladače se svorkou přímo na baterii. Nejprve připojte červený kabel označený (+) ke kladnému pólu baterie a následně připojte černý kabel označený (-) k zápornému kontaktu baterie.

Přívodní kabely vedte od baterie bezpečně tak, aby nemohlo dojít k jejich přestřížení, přetržení, namotání na pohyblivé části nebo propálení od výfuku a dalších dílů, které se během provozu zahřívají.

Nastavte vypínač / regulátor otáček do polohy „5“ a zapněte motor rozmetadla. Rozmetací kotouč by měl běžet polovičními otáčkami. V poloze „10“ běží motor na plný výkon, nejnižší provozní otáčky jsou při nastavení „1“.

Tuto akci provádějte bez materiálu v násypce a uzavřeném otvoru násypky.

Před odpojením rozmetadla se ujistěte, že vypínač motoru je vypnutý (poloha OFF). Pak odpojte nejdříve černý kabel (-), a teprve poté červený kabel (+).

Obsluha:

Před započetím jakékoli práce s rozmetadlem se ujistěte, že je rozmetadlo kompletní a ovládací prvky jsou plně funkční. Před započetím práce je potřeba vyhodnotit povětrnostní podmínky a vhodnost terénu. V některých případech, za deště nebo silného větru není vhodné rozmetadlo používat. V některých případech je nutné použít ochranné pomůcky (brýle, rukavice, ochranný oděv atp.)

1. Je potřeba přizpůsobit rychlost a styl jízdy:

Pokud vaše zařízení nemá rychloměr je potřeba rychlost vypočítat dle přiložené tabulky.

Tabulka ukazuje za jak dlouho ujedete danou vzdálenost 25, 50 a 100m. Doporučené rychlosti jsou uvedeny níže v manuálu.

Tabulka rychlostí			
Čas potřebný pro ujetí vzdálenosti			
Rychlost v km/h	25 metrů	50 metrů	100 metrů
1.0	90 sec.	180 sec	360 sec
2.0	45	90	180
3.0	30	60	120
4.0	22,5	45	90
5.0	18	36	72
6.0	15	30	60
7.0	12,9	25,7	51,4
8.0	11,3	22,5	45
9.0	10	20	40
10.0	9	18	36

2. Nastavení rychlosti rozmetání:

Nastavte rychlost a šířku rozmetání dle použitého materiálu. Po nastavení vhodné rychlosti ventilátoru a šířky záběru můžete zařízení nechat nastavené a tlačítkem ON / OFF na ovladači jej zapnout nebo vypnout

3. Nastavení šíře rozmetání:

Doporučené nastavení klapky viz Dávkovací tabulky.

Pro nastavení povolte křídlovou matici, nastavte požadovanou polohu klapky a následně matici utáhněte.

4. Nastavení rozmetacího otvoru na střed:

V případě že je rozmetací otvor mimo střed upravte jeho polohu pomocí stahovací svorky. Toto nastavení je potřeba hlavně v případě změny hustoty používaného materiálu do rozmetadla.

Otvor pro směr je nastaven z výroby na hnojiva



UPOZORNĚNÍ:



Provádění úprav a nastavení za běhu rozmetáče je velice nebezpečné. Nikdy neprovádějte nastavování prstence při provozu rozmetadla. Před manipulací s otočným prstencem otvoru se ujistěte, že je spínač ovladače motoru VYPNUTÝ a odpojte kabel motoru od baterie.

♦ Uvolněte sponu stahovací svorky jen natolik, aby bylo možné lehce manipulovat (otáčet) s prstencem otvoru.

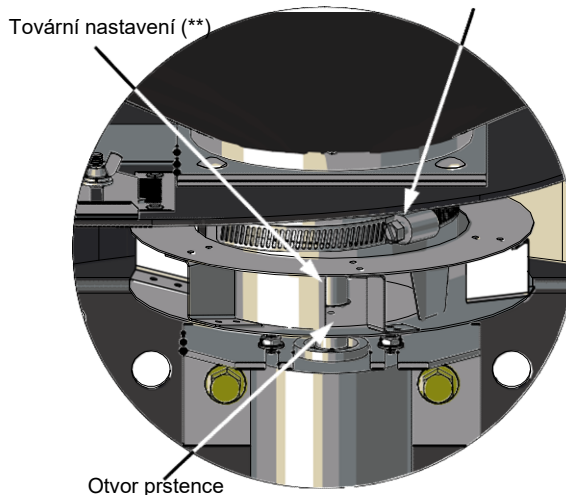
♦ Opětovné nastavení prstence na střed:

Otáčejte prstencem v požadovaném směru tak, aby otvor v otočném prstenci byl otočen do požadovaného směru na střed.

Znovu utáhněte stahovací sponu šnekovým šroubem tak, aby přiléhala. NEUTAHUJTE PŘILÍŠ SILNĚ!

POZNÁMKA: Chcete-li vrátit prstencem pro nastavení otvoru na tovární nastavení, jednoduše vyrovnejte kroužek pro nastavení vzoru ke středu montážní desky, jak je znázorněno níže ().**

Šroub stahovací spony prstence



Nepřepřavujte naplněnou násypku rozmetadla na větší vzdálenosti. Tím můžete udusat materiál v násypce a tím se může ucpat rozmetáč a následně poškodit. Nenechávejte po používání materiál v násypce.

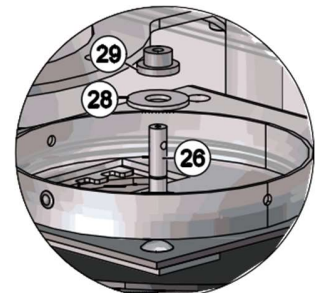
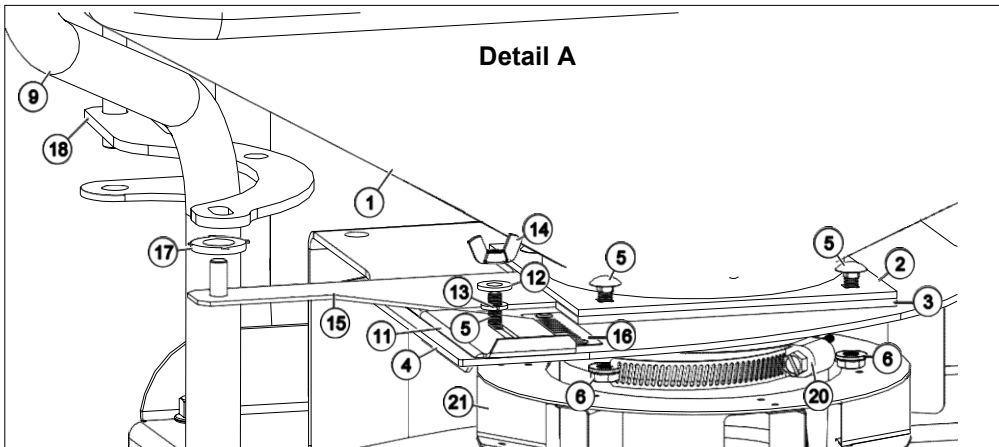
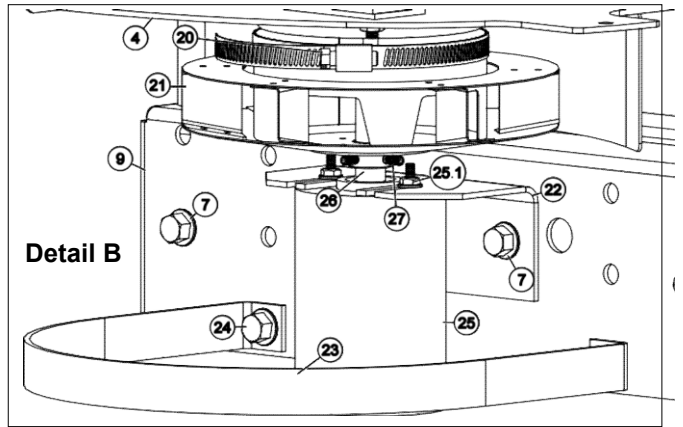
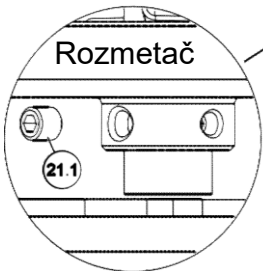
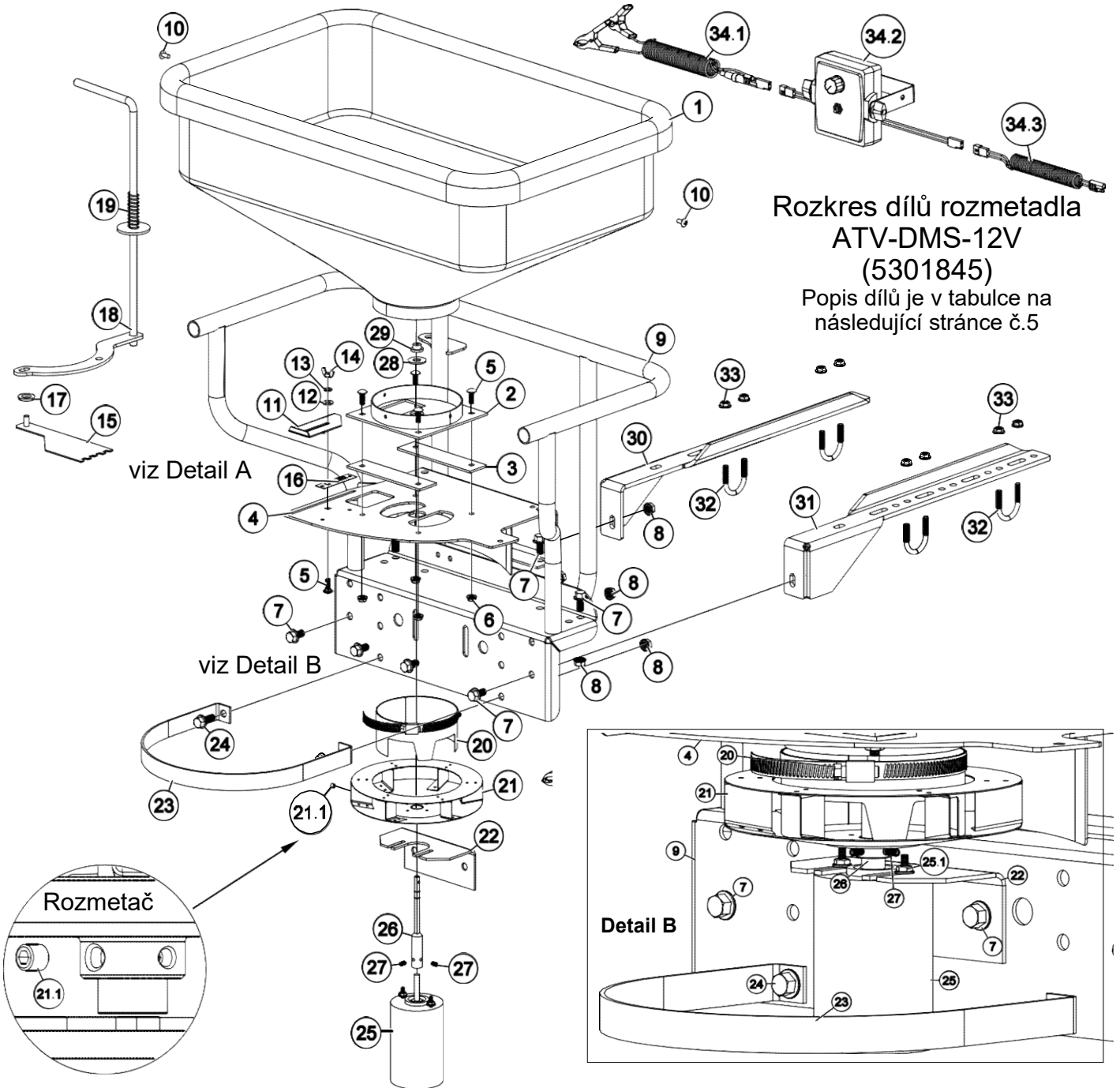
Čištění a skladování

1. Odstraňte veškerý materiál z násypky a násypku vyčistěte.
2. Opláchněte a následně vysušte vnitřní i vnější část násypky.
3. Motor a ovladač motoru nejsou vodotěsné. Neponořujte do vody ani k čištění nepoužívejte vysokotlaké čisticí stroje (WAP).
4. Rozmetadlo uchovávejte na suchém místě.

TECHNICKÝ NÁVOD ROZMETADLA (ATV-DMS-12V - 5301845):

Rozkres dílů rozmetadla ATV-DMS-12V (5301845)

Popis dílů je v tabulce na
následující stránce č.5



Vnitřek násypky:

Vertikální osa (díl 26) prochází otvorem
spodní desky. Podložka osy (díl 28) je
přítlačována k desce prstencem (díl 29),
aby posypový materiál nepadal
kolem vertikální osy.

Tabulka dílů rozmetadla: ATV-DMS-12V (5301845)

Ref. #	Part #	Description	Qty
1	5083007	Hopper (Dry Material Spreader)	1
2	5275923	Hopper Base/Ring Plate Weldment	1
3	5127198	Plastic Spacer/Guide	2
4	5275950	Mounting Plate Weldment	1
5	5034481	SS Carriage Bolt, 1/4"-20 x 3/4"	5
6	5006306	1/4"-20 Hex Whiz (Flange) Locknut	4
7	5034660	H.H.C.S. Flanged 3/8"-16nc x 3/4"	8
8	5006259	3/8-16nc Hex Flanged Whiz Nut Gr. 5	10
9	5275928	Frame Weldment	1
10	5117333	12-14 x 1/2" Self-Tapping Screw Phillips	2
11	5131073	Gate Stop	1
12	5016300	1/4" S.S. Flat Washer	1
13	5016309	1/4" S.S. Lock Washer	1
14	5006358	Wing Nut, 1/4"-20	1
15	5275925	Slide Gate Weldment	1
16	5027132	Gate Scale Plate	1
17	5016066	Garden Hose Washer	1
18	5277687	DMS Gate Handle Weldment	1
19	5019267	Spring	1
20	5275924	Pattern Adjusting Ring Weldment	1

Ref. #	Part #	Description	Qty
21	5160003	Spinner	1
21.1	5117316	Hex Set Screw, B18.3.6M - M6 x 1.0 x 6, SS	1
22	5038754	Motor Mount Bracket	1
23	5133267	Safety Strap	1
24	5117307	H.H.C.S. Flanged 3/8"-16nc x 1"	2
25	5275840	12 Volt Motor 5/16" Dia Shaft	1
25.1	5006186	#10-24 Hex Flange whiz Nut, ZP	2
26	5024115	Dry Spreader Motor Spindle	1
27	5117326	Hex Set Screw, M5 x .8 x 10 Long, S.S.	2
28	5016030	Flatwasher, 3/8"	1
29	5075020	Grommet/Dry Spreader	1
30	5275995	Mounting Bracket Weldment (LH)	1
31	5275996	Mounting Bracket Weldment (RH)	1
32	5034220	Round U-Bolt, 5/16"-18 x 1 5/16" x 1 3/4"	4
33	5006307	5/16"-18 Hex Whiz (Flange) Locknut	8
34	5275918	12V Motor Controller Set	1
34.1	5157210	12V Motor Controller (Battery Cable)	1
34.2	5157208	Motor Controller (12 Volt, 10 Amp)	1
34.3	5157211	12V Motor Controller (Motor Cable)	1

Volitelné příslušenství (není součástí výbavy, lze přikoupit)

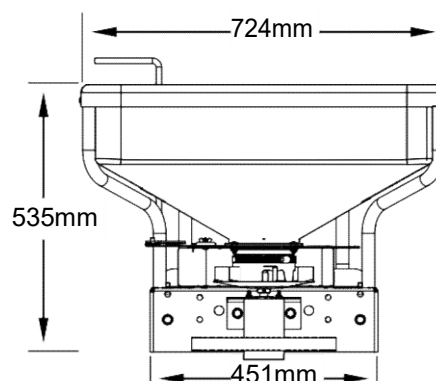
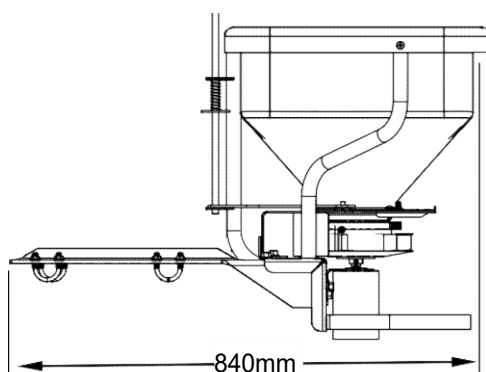
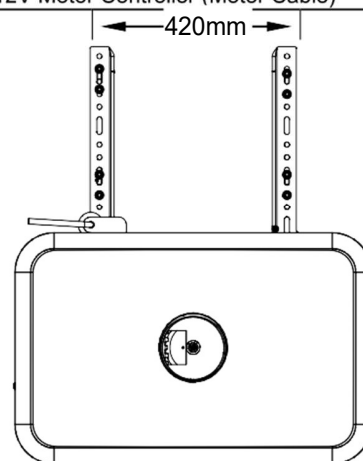
Adaptér pro připojení na tažné zařízení

Umožňuje montáž rozmetadla do držáku tažného zařízení místo koule tažného zařízení

- 1 1/4" držák rozmetadla (5301902)
- 2" držák rozmetadla (5301901)

Kryt proti dešti a prachu: (5058193)

Vertikální osa rozmetáče má otvor pro vložení závlčky. Tato závlčka v této sestavě není nutností, proto není součástí balení



Rady pro řešení problémů

Závada	Možné příčiny	Řešení
Motor rozmetadla se netočí	1. Ztráta nebo oxidace kontaktů	1. Vyčistěte a znovu připojte
	2. Kontrolka ovladače nesvítí	2. Překontrolujte/vyměňte pojistku na přívodním kabelu
	3. Ztráta připojení k baterii	3. Znovupřipojení svorek k baterii
	4. Zlomený přívodní drát	4. Výměna nebo oprava přívodních kabelů
	5. Přívodní napětí je nízké/vysoké	5. Změňte napětí baterie. Připojte přímo k baterii
	6. Ovladač není funkční Shaft	6. Odpojte ovladač a připojte pro otestování bez ovladače
Nepravidelný rozhoz	Povolení nastavovacích šroubů	Utáhněte nastavovací šrouby
Klapka násypky nejde zavřít	Posypový materiál v klapce	Vyndejte materiál z násypky a vyčistěte klapku
Klapka nedrží v poloze otevřeno/zavřeno	1. Ztráta/poškození třecí podložky	Vyměňte třecípodložku
	2. Podložka je na místě	Nastavte přihnutím tlak páky na třecí podložku klapky násypky.

Tabulky nastavení

Grass (3 MPH & 10' Spread Width)			
lbs/1000 Sq. Ft.	lbs/per Acre	Gate Setting	Materials
5-10	220-440	7.5-9.5	Bahia Grass
.80-1.49	35-65	1-1.5	Bentgrass
2.5-5	110-220	3-7.5	Bermudagrass
.18-.28	8-12	.5	Big Bluestem
.28-.46	12-20	2	Bromegrass
2-3	85-130	3-4	Buffalograss
4-5	175-220	7-7.5	Carpetgrass
.5-1	25-45	.75-2.5	Centipedegrass
.11-.18	5-8	.25	Chicory
3-8	125-200	4-9.5	Creeping Red Fescue
.18-.28	8-12	.5	Eastern Gamagrass
.46-.69	20-30	1	Festulolium
.22-.34	10-15	.5	Indiangrass
2-6	100-175	3-8	Kentucky Bluegrass-Lawn
.46-.69	20-30	1	Kentucky Bluegrass-Pasture

Grass (3 MPH & 10' Spread Width)			
lbs/1000 Sq. Ft.	lbs/per Acre	Gate Setting	Materials
3-8	125-300	4-9.5	Lawn Mixtures
.34-.46	15-20	.75	Orchardgrass
.18-.28	8-12	.5	Reed Canary Grass
.11-.18	5-8	.25	Red Fescue
.18-.28	8-12	.5	Red Top
.57-.69	25-30	2	Ryegrass-Annual
.57-.69	25-30	2	Ryegrass-Perennial
5-8	200-325	7.5-9.5	Ryegrass Fine Leaved Perennial
.18-.28	8-12	.5	Switchgrass
.69-.80	30-35	1	Sudan Grass
.22-.28	10-12	.5	Timothy-Grass
.34-.46	15-20	1.5	Tall Fescue
5-8	200-325	7.5-9.5	Turf Type Fescue-Lawn
1-2	45-85	2.5-3	Zoysia

Turf Materials (3 MPH & 20' Spread Width)		
lbs/1000 Sq. Ft.	Gate Setting	Materials
10	6.5	All America All Purpose Fertilizer 10-10-10
3	4.5	Bayer Season Long Grub Control
2.4	4	Bayer Season Long Grub Control
3	4	Bayer Complete Insect Killer
2	3.5	Bayer Complete Insect Killer
3	3	Bayer Power Force Multi-Insect Killer
2	2.5	Bayer Power Force Multi-Insect Killer
4	4	EC Grow Premier Turf Fertilizer 25.3-10
3	4	Eliminator Ant, Flea & Tick Killer Granules
2.5	3.5	Eliminator Ant, Flea & Tick Killer Granules
2	3.5	Eliminator Ant, Flea & Tick Killer Granules
2	3.5	Eliminator Fire Ant Killer Granules
2	4	Eliminator 5% Diazinon Killer Granules
7	5.5	Howard Johnsons All Purpose Fertilizer 8-8-8
7	5.5	Howard Johnsons All Purpose Fertilizer 10-10-10
7	5.5	Howard Johnsons All Purpose Fertilizer 12-12-12
5	5	Ironite 1-0-0
4	4	Klay Soft Pelletized Gypsum Soil Conditioner
3	3.5	Klay Soft Pelletized Gypsum Soil Conditioner
2	3	Klay Soft Pelletized Gypsum Soil Conditioner
4	5	Lesco Pre-M 0.86% Plus Fertilizer 25-0-7
4.2	4.5	Lesco Starter Fertilizer 18-24-12
4.2	4	Lesco Turf Fertilizer 24-2-11
4	4	Lesco Weed & Feed
8	7	Milorganite 6-2-0
16	8.5	Milorganite 6-2-0
3.2	4	Miracle-Gro Lawn Fertilizer Plus Weed Control 26-3-3
3.6	4	Miracle-Gro Starter Lawn Fertilizer 20-27-5
3.1	3.5	Miracle-Gro Starter Lawn Fertilizer 29-3-4
9.6	6	Ortho Lawn Insect Granules
4.8	4	Ortho Lawn Insect Granules
2.4	2.5	Ortho Lawn Insect Granules
1.2	2	Ortho Lawn Insect Granules
4	4.5	Ortho Max Insect Killer for Lawns
2	3.5	Ortho Max Insect Killer for Lawns
1	2.5	Ortho Max Insect Killer for Lawns
10	6.5	Parkers Super Soilite Lawn & Garden Fertilizer 10-10-10
6.5	5	Parkers Super Soilite Lawn & Garden Fertilizer 16-4-8
3.6	4	Pennington Lawn Starter Fertilizer 18-24-6

Turf Materials (3 MPH & 20' Spread Width)		
lbs/1000 Sq. Ft.	Gate Setting	Materials
2	3	Real-Kill Multi-Purpose Lawn & Garden Insect Killer
2.5	3.5	Real-Kill Multi-Purpose Lawn & Garden Insect Killer
10	7.5	Ringer Lawn Restore 10-2-6
12.3	8	Sam's Choice Crabgrass Preventer 30-3-4
8.1	6.5	Sam's Choice Crabgrass Preventer 30-3-4
6	6	Sam's Choice Crabgrass Preventer 30-3-4
5.4	5.5	Sam's Choice Crabgrass Preventer 30-3-4
3	3.5	Sam's Choice Insect Control Plus Fertilizer 28-4-6
3.2	4	Sam's Choice Lawn Food 29-3-4
6	6	Sam's Choice Starter Fertilizer 20-27-5
3.6	4.5	Sam's Choice Starter Fertilizer 20-27-5
2.3	3	Scotts Grubex
3.1	4.5	Scotts Grubex Season Long Grub Control
2.3	4	Scotts Grubex Season Long Grub Control
1.4	3	Scotts Lawn Fungus Control
2.7	4.5	Scotts Lawn Fungus Control
3.6	4	Scotts Starter Fertilizer 20-27-5
5.9	5	Scotts Starter Fertilizer 20-27-5
2.7	4	Scotts Turf Builder 28-3-8
3.1	3.5	Scotts Turf Builder Lawn Fertilizer 29-3-4
2.7	4	Scotts Turf Builder w/Summer Guard
2.9	4	Scotts Turf Builder Plus Weed Control
4.7	4.5	Scotts Winterizer 24-3-12
3.3	4	Scotts Winterizer 24-3-12
4.6	5	Sevin Lawn Insect Granules
2.33	4	Sevin Lawn Insect Granules
2.25	4	Sevin Lawn Insect Granules
3	4.5	Spectracide Grub Stop
3	2.5	Spectracide Triazicide Insect Killer Granules
3.6	4	Sta-Green Lawn Fertilizer 29-2-5
2	3.5	Sta-Green Lawn Weed Control
3.2	4	Sta-Green 200 Plus Weed & Feed 28-3-3
3.6	4	Sta-Green Starter Fertilizer 18-24-10
3.2	4	Sta-Green Weed & Feed 28-2-4
3	2.5	Vigoro Insect Control Plus Fertilizer
3.6	5	Vigoro Starter Fertilizer
3.5	4	Vigoro Turf Fertilizer 29-3-4
3	3.5	Vigoro Ultra Turf Winterizer 22-3-14
3.2	5	Vigoro Weed & Feed
3.2	4	Wal Mart Weed & Feed 28-3-3

Informace ze samolepky na násypce

lbs./1000 Sq. Ft.	0.6	0.7	0.8	1	1.5	2	3.5	4.5	6.0	7.5	9.0	10.0	11.0	13.0	15.0	17.0
Flow Control Setting	1	2	2.5	3	3.5	4	4.5	5	5.5	6	6.5	7	7.5	8	9	10
Operation Instructions	<p>* USE APPLICATION INFORMATION ON BAG, FIND CALIBRATION SETTING (ABOVE) AND SET GATE STOP TO CORRECT FLOW SETTING</p> <p>* IF SPREAD PATTERN IS OFF CENTER ADJUST PATTERN RING POSITION, SEE OWNER'S MANUAL</p> <p>* NOTE: ABOVE CALIBRATION SETTINGS HAVE BEEN DETERMINED USING UREA 46-0-0, 20 FOOT SWATH & 3 MPH (TRAVEL 88 FT. IN 20 SECONDS)</p> <p>* NOTE: CALIBRATION GUIDE SETTINGS IS TO BE USED AS A GENERIC GUIDE. FOR SPECIFIC PRODUCTS, SEE YOUR OWNER'S MANUAL</p>															
Instrucciones De Operacion	<p>* USE LA INFORMACIÓN SOBRE APLICACIÓN EN LA BOLSA, BUSQUE LA POSICIÓN LA CALIBRACIÓN (ARRIBA) Y FIJE LA PARADA DE LA PUERTA PARA CORREGIR LA CALIBRACIÓN DE LA CORRIENTE.</p> <p>* SI PAUTA de EXTENSIÓN ES DE el CENTRO AJUSTA POSICIÓN de ANILLO de PAUTA VE MANUAL.</p> <p>* NOTA: ENCIMA DE CALIBRACIÓN AJUSTES HA SIDO DETERMINADO UTILIZAR 46-0-0 de UREA, 20 de RINGLERA de PIE, Y 3 MPH (VIAJA 88 P EN 20 SEGUNDOS).</p> <p>* NOTA: AJUSTES de GUÍA de CALIBRACIÓN SON de SER UTILIZADOS COMO UNA GUÍA GENÉRICA. PARA PRODUCTOS ESPECÍFICOS, VEA SU MANUAL.</p>															

Oficiální dovozce: ASP Group s.r.o.

Staroplzenecká 290, 326 00, Letkov
+420 378 21 21 21
info@aspgroup.cz
www.aspgroup.cz